

# HEATLUXE NGB-210 SYSTEM

Газовый одноконтурный котёл

## HEATLUXE NGB-210 System



- Одноконтурный настенный турбированный котел;
- Закрытая камера сгорания;
- Встроенный трехходовый клапан;
- Модуляция 1:3 (8.0 – 24.0 кВт);
- «Европейская» схема расположения патрубков;
- Интуитивно понятная панель управления;
- Низкий уровень шума;
- Удобный доступ к обслуживанию.

## HEATLUXE NGB-210 System



- Работа по комнатному термостату (опция);
- Выбор режима отопления (40-80°C), режим ГВС (30-60°C);
- Функция защиты от замерзания;
- Защита от заклинивания (1 раз в 24 часа);
- Защита от тактования (180 сек);
- Защита от перегрева (термостат);
- Трехскоростной насос.

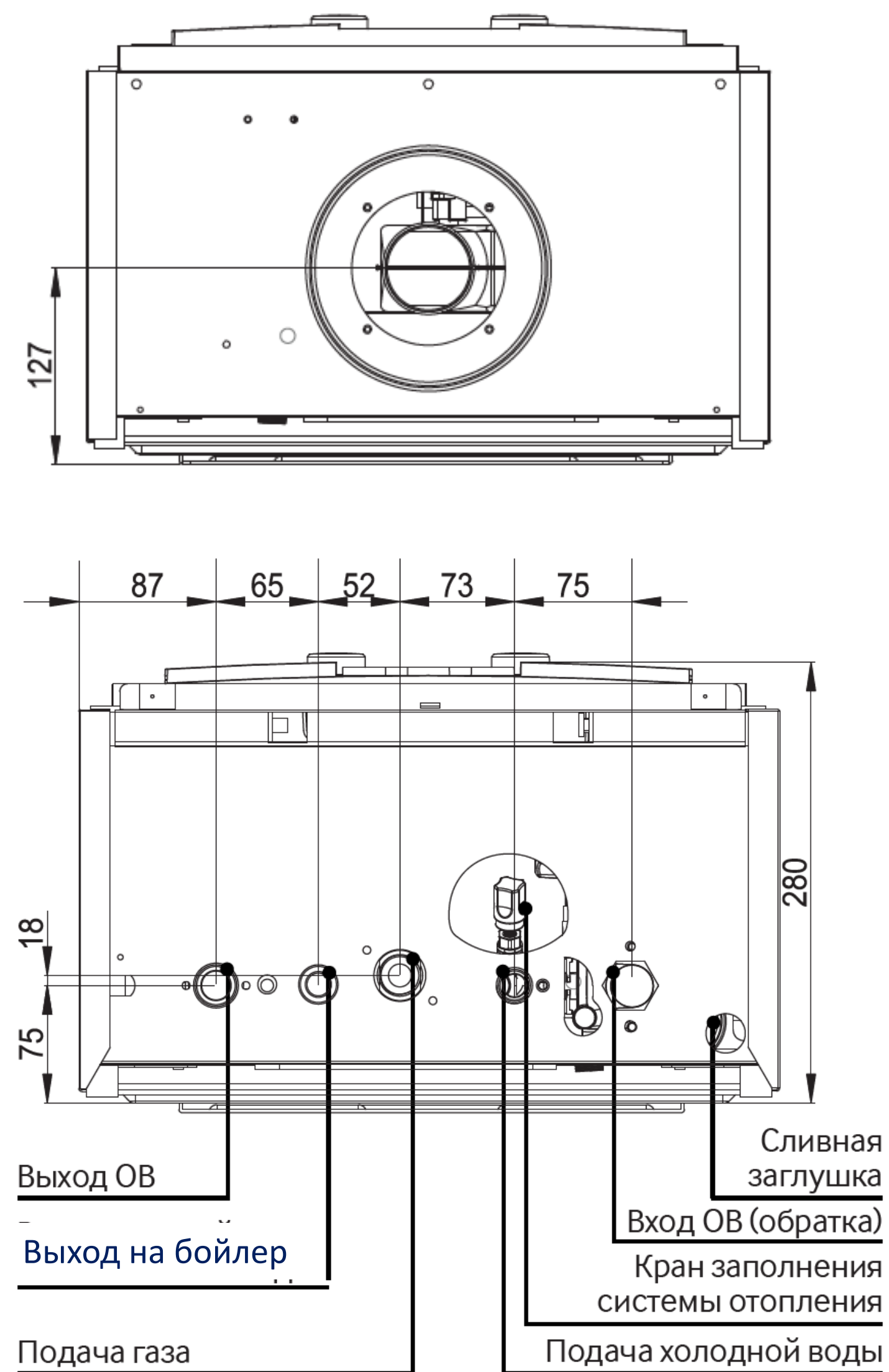
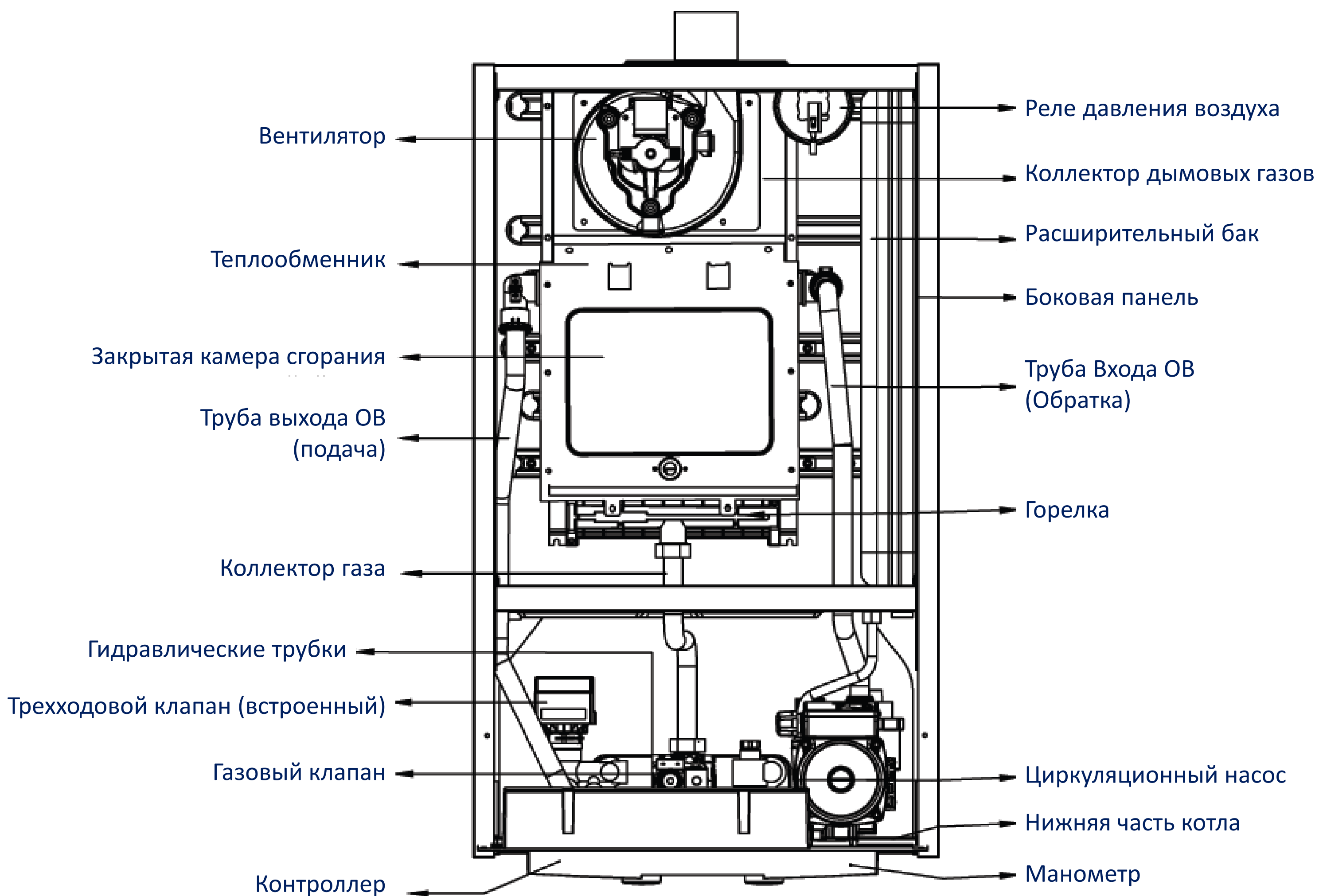
Поставлялись и эксплуатировались под брендом SATURN с 2019 года.  
Продано и запущено более 20 000 шт. Рекламационных обращений менее 0,1%.

# HEATLUXE NGB-210 System

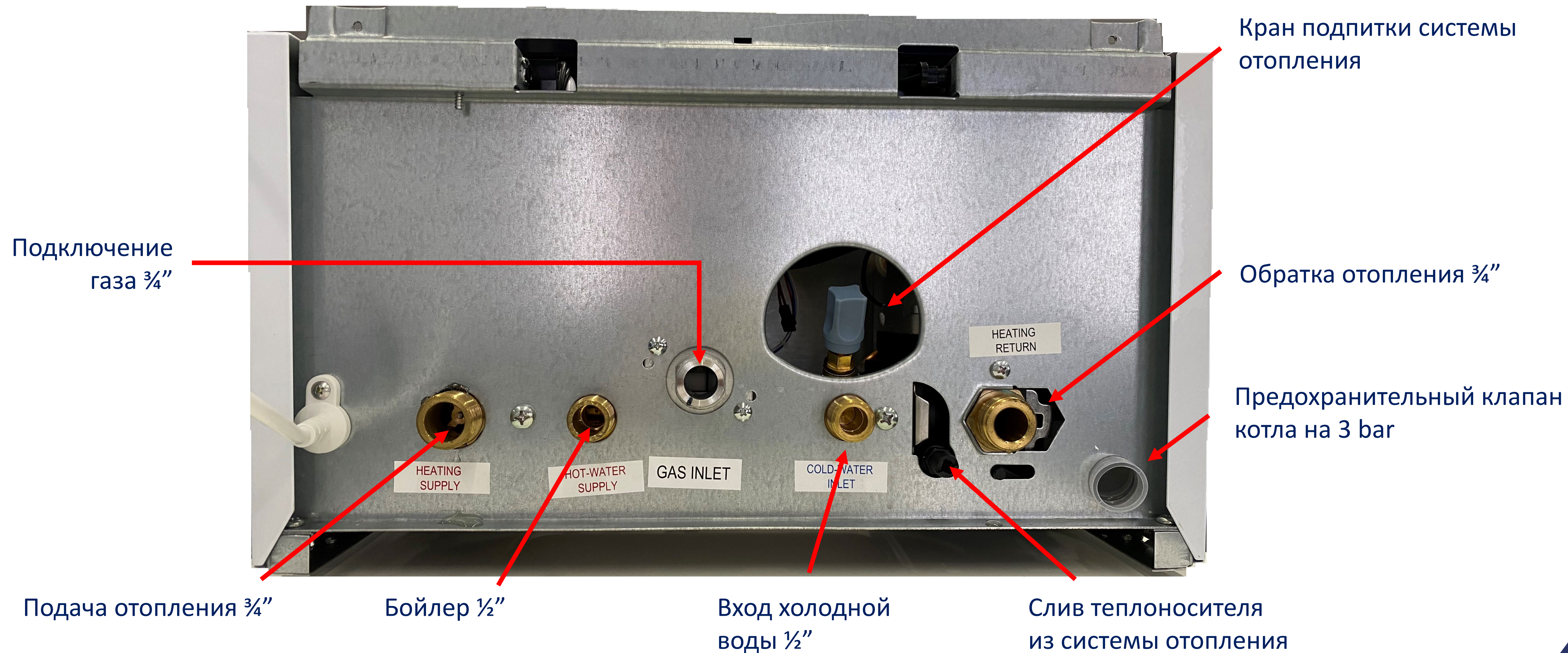
Технические параметры		NAVIEN NGB210 SYSTEM-20H	NAVIEN NGB210 SYSTEM-24H	NAVIEN NGB210 SYSTEM-32H	
Тепловая мощность	ОВ	8,0-20,0	8,0-24,0	11,5-32,0	
Отапливаемая площадь	м²	ДО 200	ДО 240	ДО 320	
КПД	%	92,0			
Класс Nox	Класс	3			
Тип газа	Природный газ (G20)	мбар	15 - 30		
	Сжиженный газ (G31)		28 - 37		
Тип		Двухконтурный			
Камера сгорания		закрытая (турбо)			
Макс. давление в системе отопления	бар	3,0			
Мак. температура нагрева ОВ	°С	85			
Температура нагрева ОВ	°С	40-80			
Температура нагрева воды в системе ГВС	°С	30-60			
Объем расширительного бака	л	6			
Давление расширительного бака	бар	1,0			
Давление в системе ГВС	бар	0,2-8,0			
Расход газа (ОВ)	Природный газ(мин/макс.)	м3/час	1,01-2,23	1,01-2,75	1,43-3,81
	Сжиженный газ(мин/макс.)	кг/час	0,74-1,71	0,74-2,02	1,05-2,80
Расход газа (ГВС)	Природный газ(мин/макс.)	м3/час	1,01-2,75	1,01-2,75	1,43-3,81
	Сжиженный газ(мин/макс.)	кг/час	0,74-2,02	0,74-2,02	1,05-2,80

Технические параметры		NAVIEN NGB210 SYSTEM-20H	NAVIEN NGB210 SYSTEM-24H	NAVIEN NGB210 SYSTEM-32H
Напряжение и Частота	В/Гц	230/50		
Номинальная потребляемая электрическая мощность	Вт	145		165
Мощность насоса	Вт	55( I ) 70( II ) 100(III)		90( I ) 110( II ) 130(III)
Класс защиты		Класс 1		
Степень защиты		IPX4D		
Установка		настенный		
Диаметр дымохода	мм	100/60		
Присоединительные размеры	ОВ	дюйм	G 3/4"	
	ГВС		G 1/2"	
	Газ		G 3/4"	
Размеры	В x Ш x Г (мм)	445 x 280 x 770		
Размеры упаковки	В x Ш x Г (мм)	575 x 375 x 885		
Вес нетто	кг	31		33
Вес брутто	кг	34		35

# HEATLUXE NGB-210 System



# HEATLUXE NGB-210 System вид снизу - Европейское расположение патрубков



# HEATLUXE NGB-210 System Панель управления



Регулирование температуры отопления

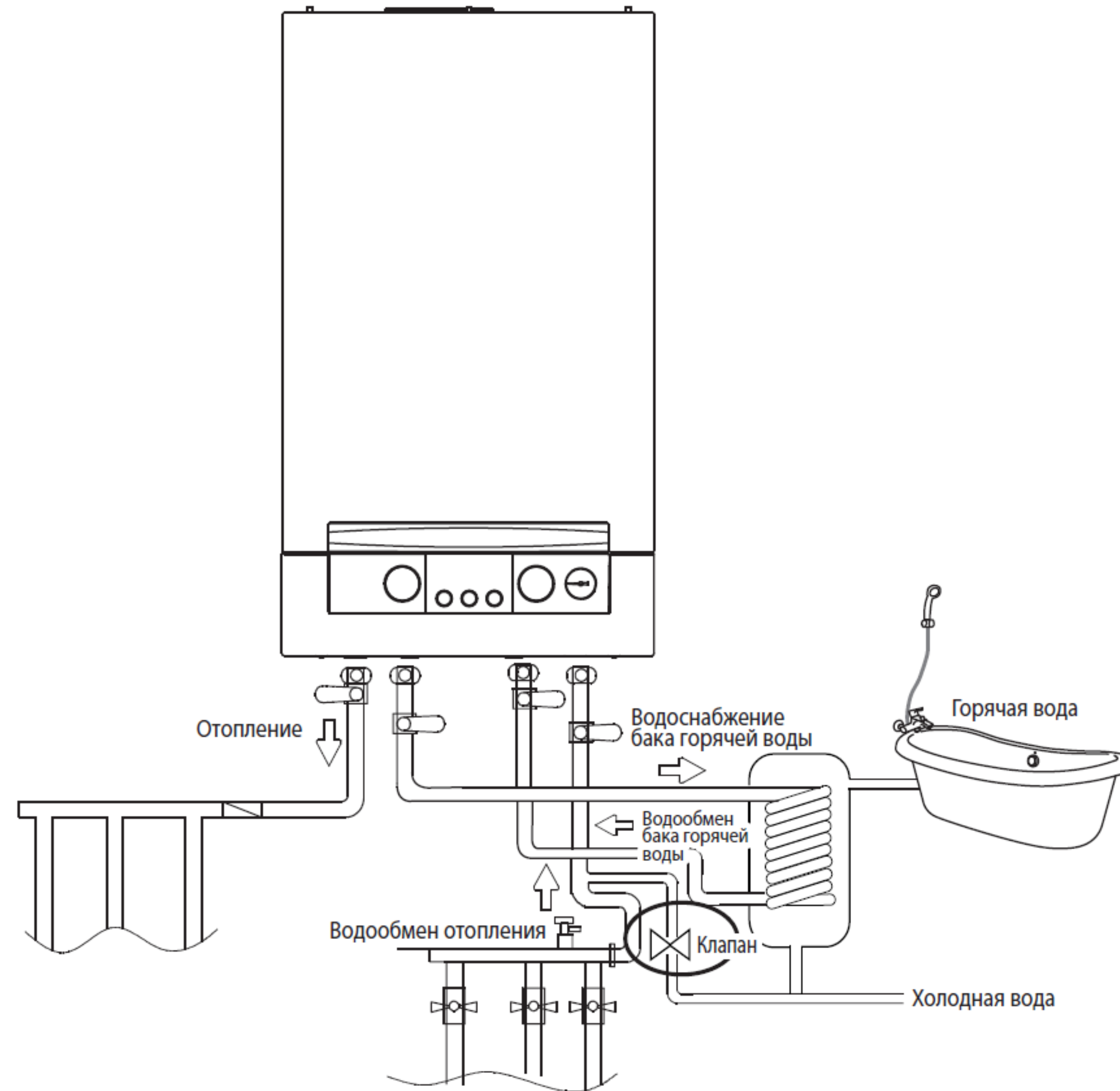
Переключение Лето / Зима / Предварительный нагрев ГВС

Кнопка ВКЛ / ВЫКЛ

Кнопка сброса

Регулирование температуры ГВС

# HEATLUXE NGB-210 System Принципиальная монтажная схема





## HEATLUXE NGB-210 System Сервисные параметры

В сервисном режиме возможно настраивать:

- Настройка выбега работы насоса;
- Максимальная мощность в режиме отопления;
- Максимальная мощность в режиме ГВС;
- Минимальная мощность горения;
- Мощность розжига;
- Настройка гистерезиса;
- Защита от резкого роста температуры;
- Настройка продолжительности работы котла в режиме таймер.



# HEATLUXE NGB-210 System Конструктивные особенности – блочная гидрогруппа



Предохранительный сбросной клапан 3 бар

Трехходовой клапан



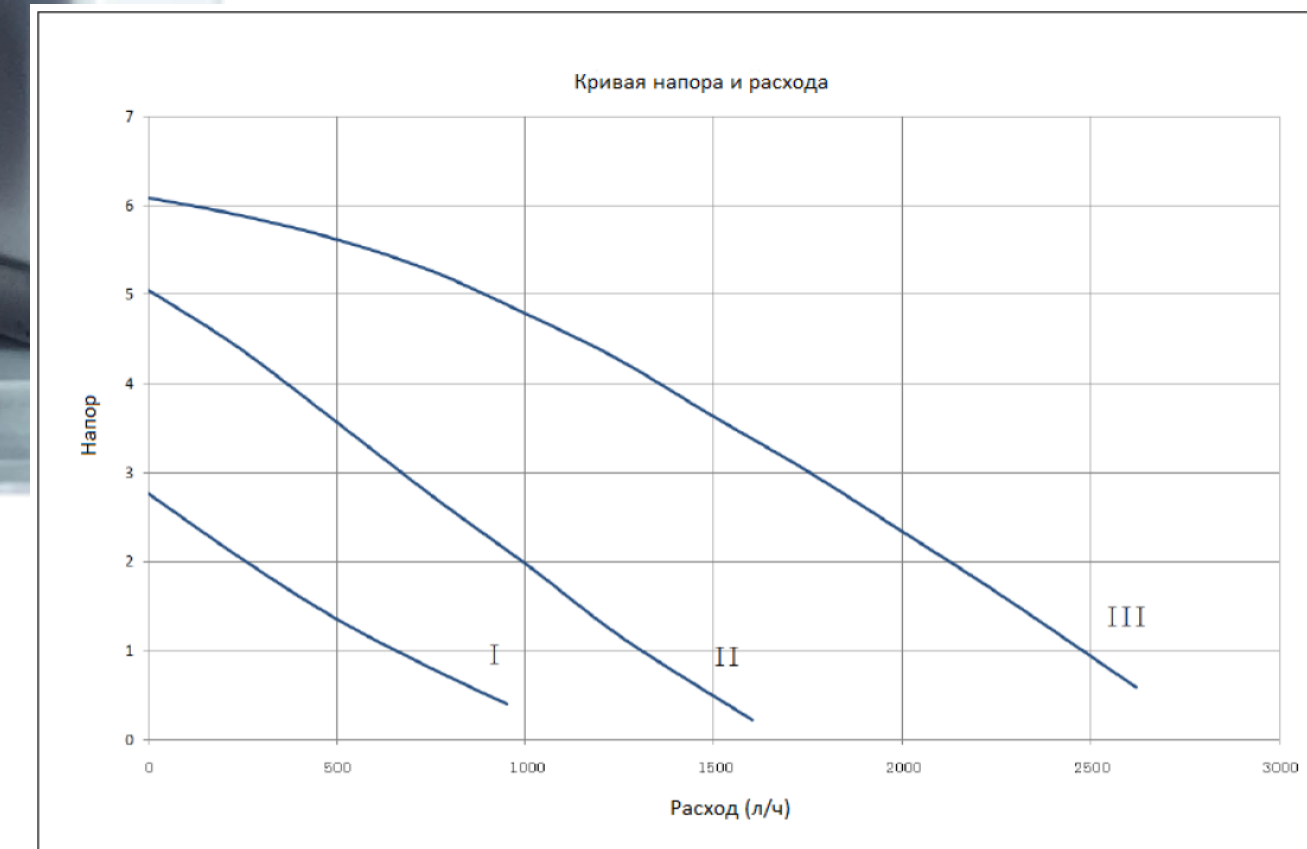
Реле минимального давления 0,5 бар

Байпас 0,7бар

ГВС

Система отопления

Датчик протока



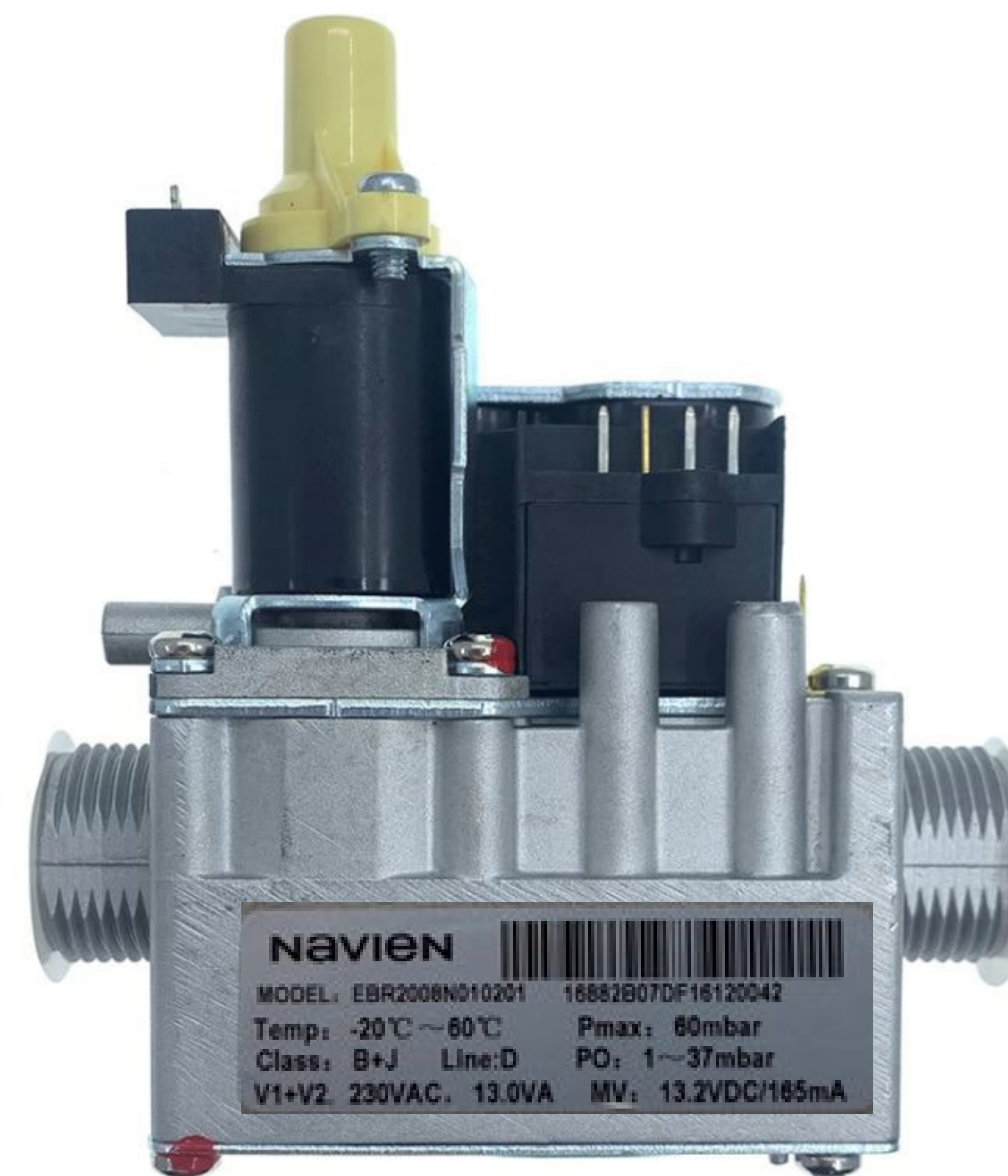
## HEATLUXE NGB-210 System Конструктивные особенности – газовый клапан

- ✓ Алюминиевый корпус
- ✓ Два автоматических запорных клапана
- ✓ Входной фильтр
- ✓ Полная электрическая модуляция

Модель	EBR2008N
Максимальное давление газа [мбар]	60
Давление газа на выходе [мбар]	1-37
Температура окруж.среды [°C]	0-60

В случае если подача газа или электричества прекращается, обеспечивается автоматическое закрытие клапана.

Если выходное давление превышает допустимое давление модулятора, клапан регулировки давления открывается, в результате чего давление под главной сервомембраной падает, закрывая основной клапан.

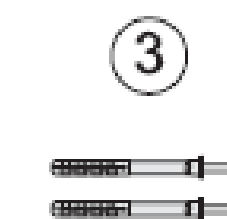
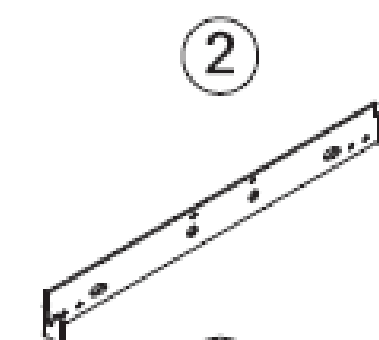
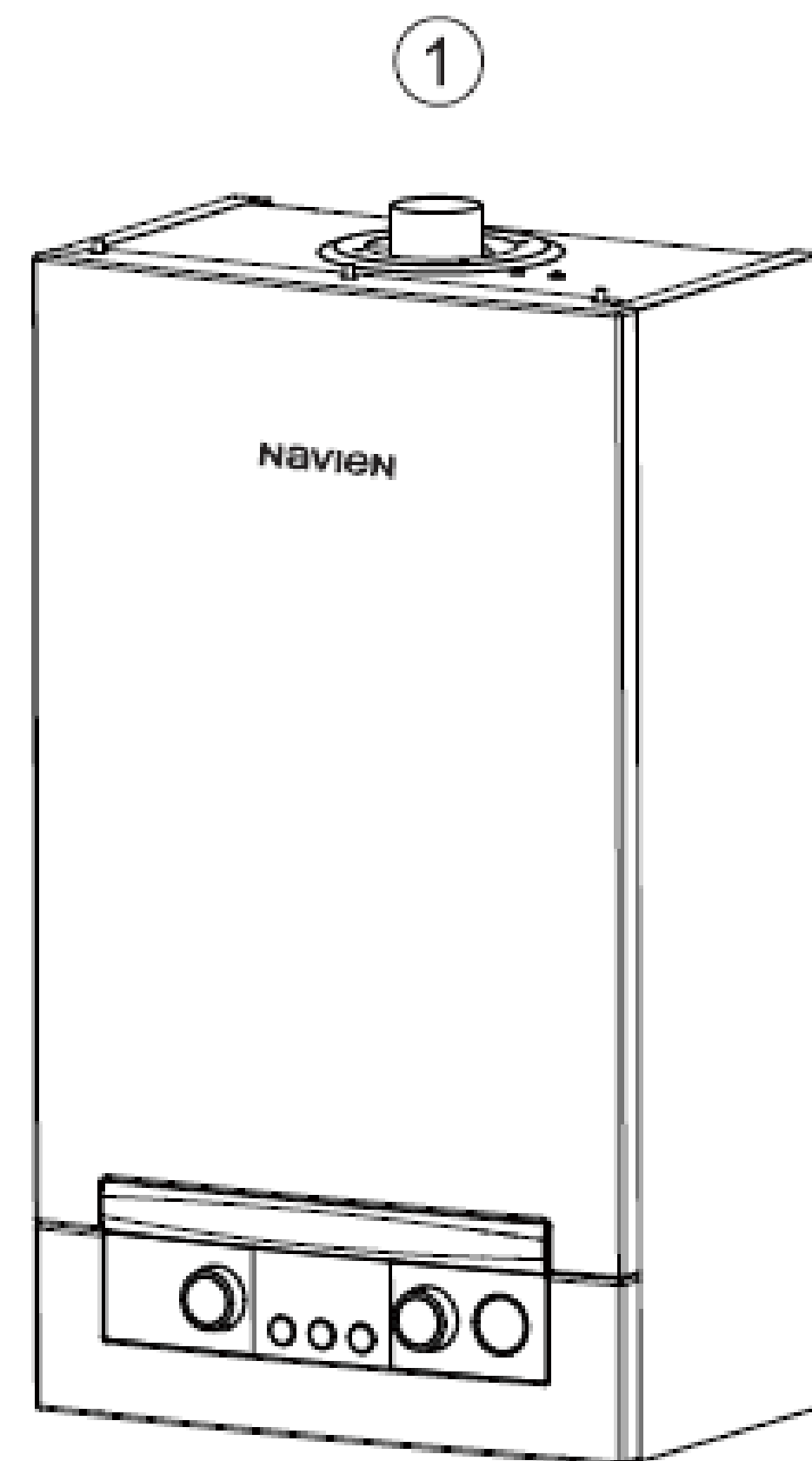


Аналог SIT Sigma 845

## Комплект поставки HEATLUXE NGB-210 System

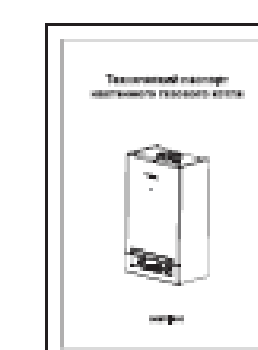
В комплект поставки входят:

1. Котёл – 1 шт.;
2. Монтажная планка крепления – 1 шт.;
3. Саморез с дюбелем – 2 шт.;
4. Руководство пользователя – 1 шт.;
5. Паспорт изделия – 1 шт.;
6. Дроссельное кольцо – 1 шт.;
7. Гарантийный талон – 1 шт.;
8. Адаптер присоединения дымохода – 1 шт.;
9. Труба для циркуляции без бойлера – 1 шт.;
10. Провод для подключения датчика  $t^{\circ}$  – 1 шт.;
11. Датчик  $t^{\circ}$  – 1 шт.



4

5



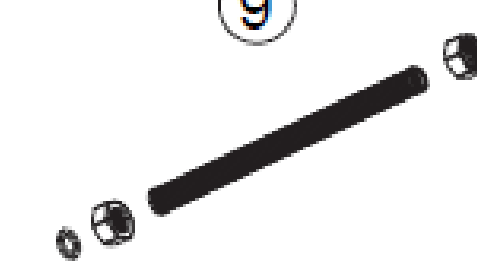
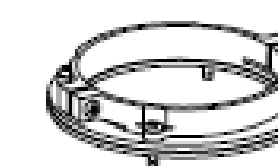
6

7



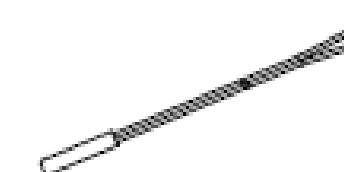
8

9



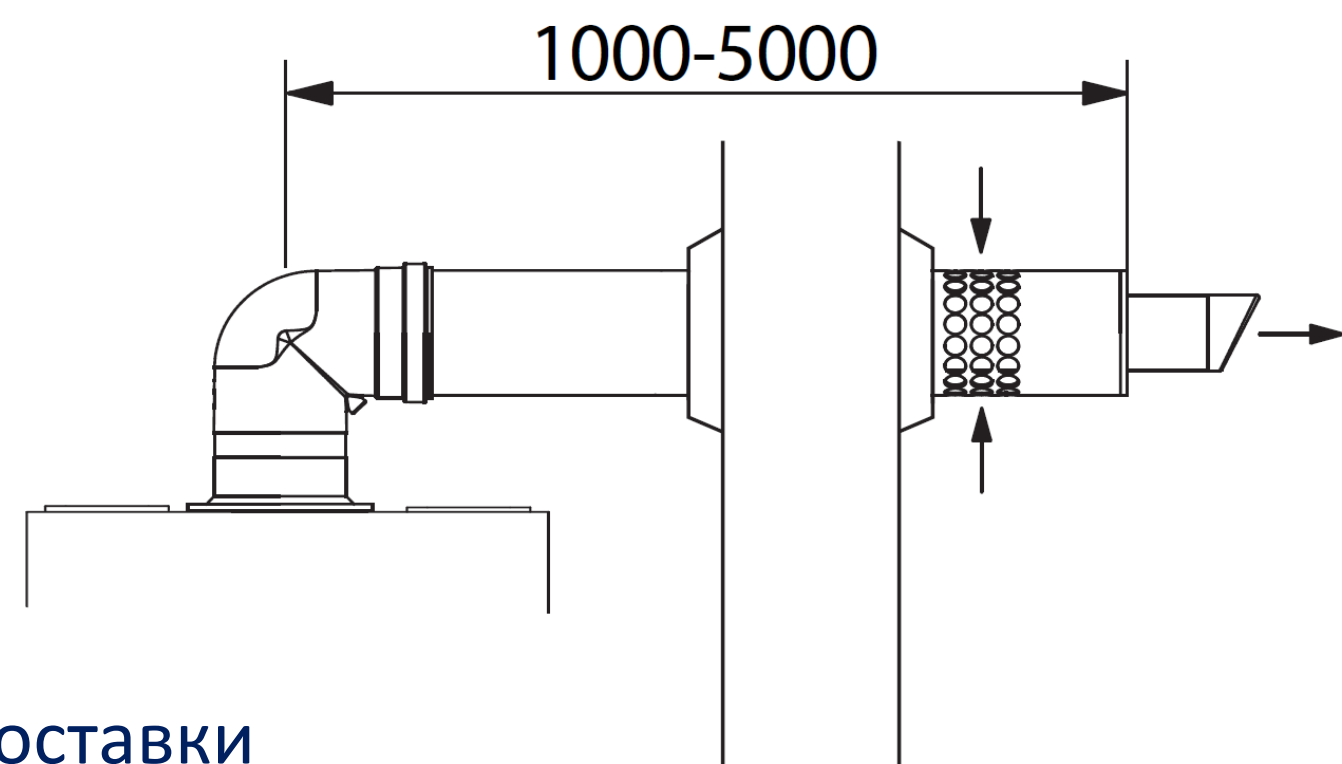
10

11



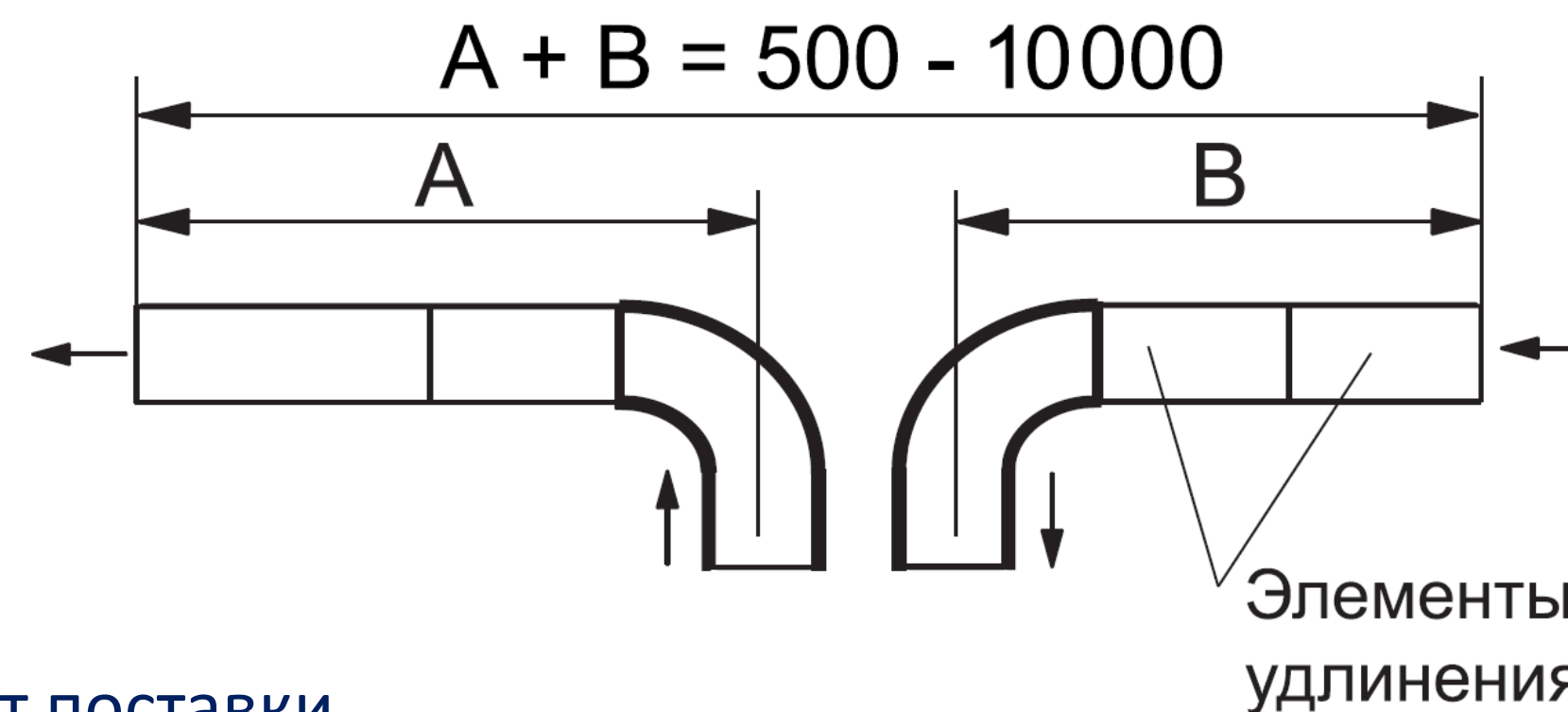
# Системы дымоудаления HEATLUXE NGB-210 System

Коаксиальная система  $\varnothing 60/100$

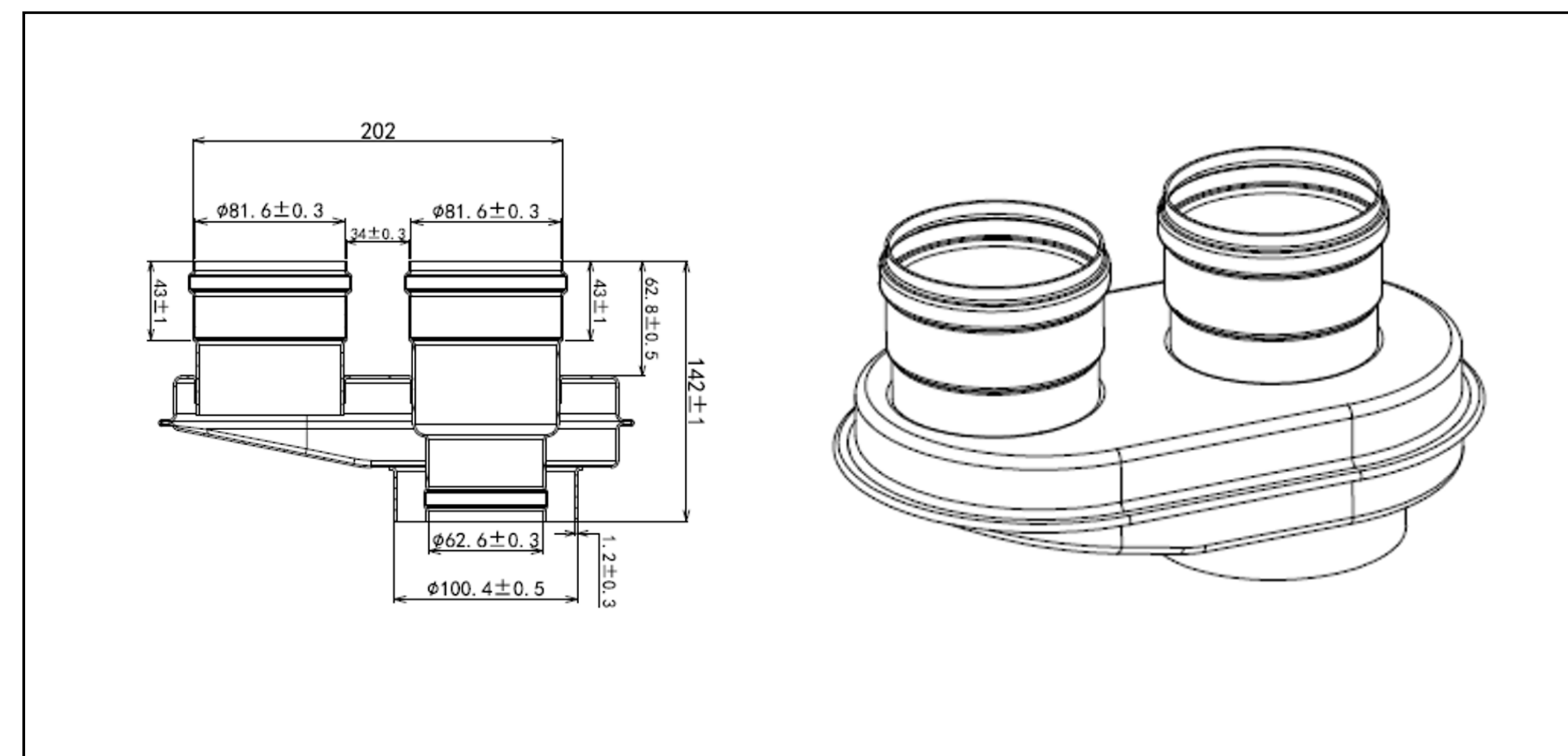
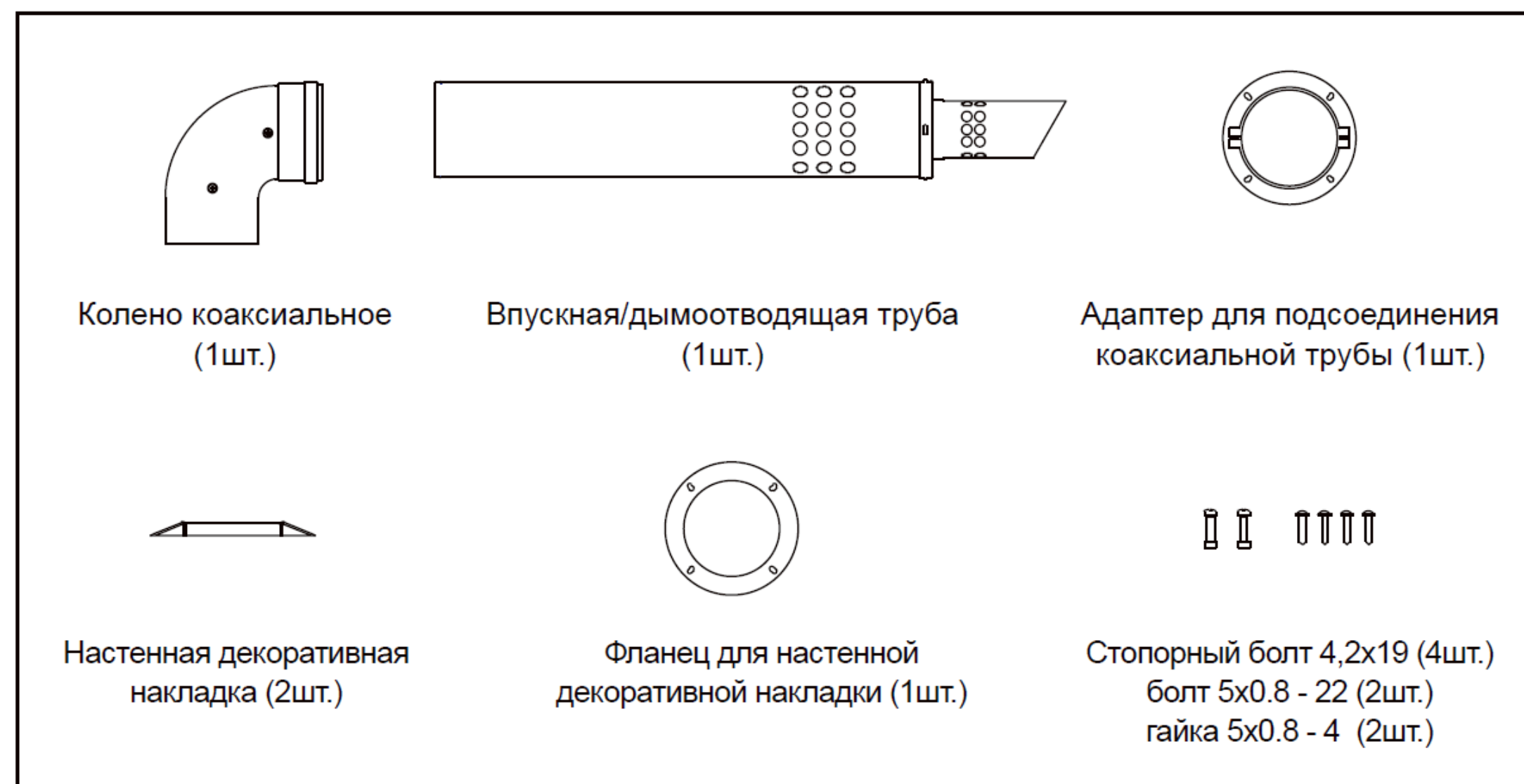


Комплект поставки

Раздельная система  $\varnothing 80/80$



Комплект поставки



(адаптирован под использование распространённых систем)